



บริษัท ไทย เอ.เค. เอ็นจิเนียร เทค จำกัด  
**THAI A.K. ENGINEER TECH CO., LTD.**

188/113 Moo 3 Thepharak Rd., Bangpleeyai, Bangplee, Samutprakarn 10540 Thailand  
188/113 หมู่บ้าน บ้านใหม่ หมู่ 3 ถนนเทพารักษ์ ต. บางพลีใหญ่ อ.บางพลี จ.สมุทรปราการ 10540  
Tel: 0 2325 4355-9 Fax: 0 2116 8162 Website: [www.thai-ak.com](http://www.thai-ak.com)  
E-mail: [info@thai-ak.com](mailto:info@thai-ak.com), [thai-ak@hotmail.com](mailto:thai-ak@hotmail.com), [thai.ak56@gmail.com](mailto:thai.ak56@gmail.com), [thai.ak56@yahoo.com](mailto:thai.ak56@yahoo.com)

## **Full Electric Stacker AKFE Series 1000 kg**



- \* Adjustable fork
- \* Platform

- \* Ergonomic Tiller Made in Germany

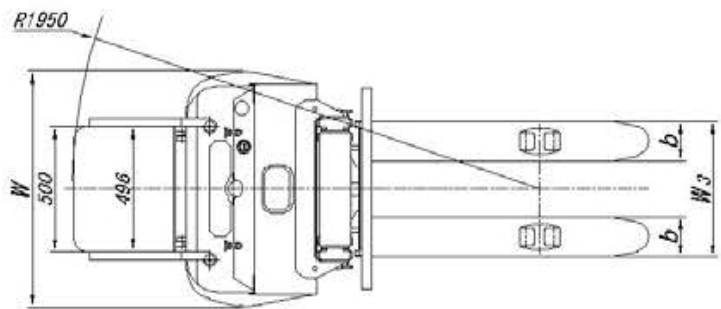
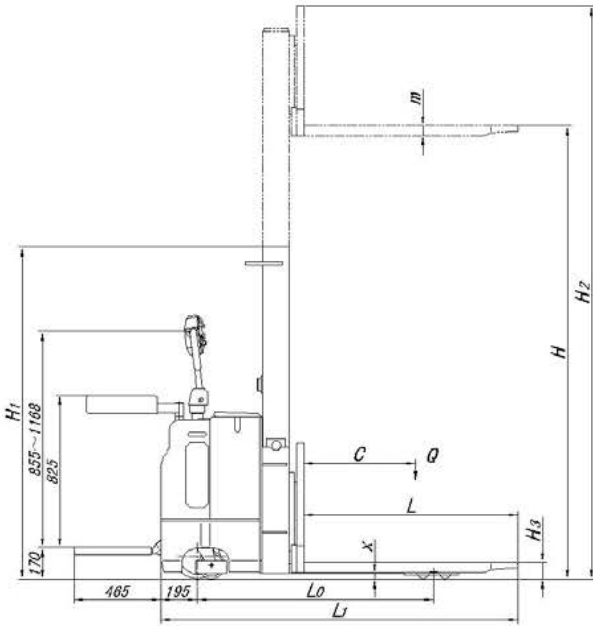




บริษัท ไทย เอ.เค. เอ็นจิเนียร เทค จำกัด  
**THAI A.K. ENGINEER TECH CO., LTD.**

188/113 Moo 3 Thepharak Rd., Bangpleeyai, Bangplee, Samutprakarn 10540 Thailand  
 188/113 หมู่บ้าน บ้านใหม่ หมู่ 3 ถนนเทพารักษ์ ต. บางพลีใหญ่ อ.บางพลี จ.สมุทรปราการ 10540  
 Tel: 0 2325 4355-9 Fax: 0 2116 8162 Website: [www.thai-ak.com](http://www.thai-ak.com)  
 E-mail: [info@thai-ak.com](mailto:info@thai-ak.com), [thai-ak@hotmail.com](mailto:thai-ak@hotmail.com), [thai.ak56@gmail.com](mailto:thai.ak56@gmail.com), [thai.ak56@yahoo.com](mailto:thai.ak56@yahoo.com)

## Full Electric Stacker AKFE Series 1000 kg



TECHNICAL DATA		MODEL			
		AKFE 1016	AKFE 1025	AKFE 1030	AKFE 1035
Capacity	Kg	1000			
Load Center	C mm	600			
Max. Fork Height	H mm	1600	2500	3000	3500
Overall Length	L1 mm	1920			
Overall Width	W mm	940			
Overall Height	H1 mm	2125	1825	2050	2325
Maximum Working Height	H2 mm	2250	3150	3600	4150
Lowered Fork Height	H3 mm	90			
Maximum Fork Width	W3 mm	320 - 860			
Fork Dimensions	Lxbxm	1150x160x56			
Wheel Base	mm	1270			
Minimum Distance Over Ground	X mm	29			
Minimum Turning Radius	Wa mm	1505			
Aisle Width for Pallets 1000x1200 Crossways	Ast mm	2350			
Aisle Width for Pallets 800x1200 lengthways	Ast mm	2300			
Traveling Speed (loaded/unloaded)	km/h	4.0/5.5			
Lifting Speed (loaded/unloaded)	mm/s	90/160			
Lowering Speed (loaded/unloaded)	mm/s	95/120			
Front Roller, Tandem	mm	Φ78x70			
Rear Roller	mm	Φ150x75			
Driving Wheel	mm	Φ250x80			
Traction Battery	Ah/V	240/24			
Charger	A / V	16 / 24			
Traveling Motor	kw	1.2			
Lifting Motor	kw	2			
Net Weight (without battery)	kg	600	660	685	705
Battery Weight	kg	230			

**SPECIFICATION IS SUBJECT TO CHANGE WITHOUT NOTICE**